

ЦЕНОВНИК ЗА КЛИМАТИЗАЦИЈА

КЛИМИ NORDSTAR INVERTER



NORDSTAR



CONFORM SCOP/SEER EN 14825


**FILTRU CATALIZATOR
 RECE AUTO-RESTART**

Модел			09HRDN8	12HRFN8	18HRFN8	24HRFN8
Cod MFG			045640-229	045640-230	045640-231	045640-232
ЦЕНА - СО ДДВ			22375	23634	38190	52291
Напојување		Ph-V-Hz	220V-240V,1Ph,50Hz	220V-240V,1Ph,50Hz	220-240V,1Ph,50Hz	220-240V,1Ph,50Hz
Моќност за ладење	Капацитет	Btu/h	9000 (3100~11600)	12000 (3800~14200)	18000 (6200~20900)	24000 (7100~27120)
Потрошувачка на електрична енергија за ладење		W	710(100~1240)	1237(130~1580)	1539(140~2360)	2345(160~2960)
Ампержа за ладење		A	3.1(0.4~5.4)	5.4(0.5~6.9)	6.9(0.6~10.3)	10.2(0.7~13.3)
Моќ за греење	Капацитет	Btu/h	10000(2800~11500)	13000(3700~14400)	19000(4700~23000)	25000(5500~30000)
Потрошувачка на електрична енергија греење		W	739(120~1200)	964(100~1580)	1480(200~2410)	2035(260~3140)
Ампеража за греење		A	3.2(0.5~5.2)	4.2(0.4~6.9)	6.4(0.9~10.5)	10.2(1.1~13.3)
Сезонско ладење	Pdesignc	kW	2.6	3.5	5.2	7.0
	SEER	W/W	6.2	6.1	7.1	6.1
	Енергетска ефикасна класа		A++	A++	A++	A++
Сезонско греење	Pdesignh	kW	2.1	2.3	4.1	4.8
	SCOP	W/W	4.0	4.0	4.0	4.0
	Енергетска ефикасна класа		A+	A+	A+	A+
	Биланс на температура	□	-7	-7	-7	-7
Ограничување на температурата за загревање		□	-15	-15	-15	-15
Максимална моќност (консумираат)		W	2150	2150	2950	3850

Скопје
 Тел.: +389 (02) 2036 322 / +389 (02) 2038 353 Охрид Тел, Факс.: +389 (046) 256 103 www.metalterm.com.mk
 Факс.: +389 (02) 2048 057 Прилеп Тел, Факс.: +389 (048) 480 404 e-mail: metalterm@t.mk

Максимална ампеража			10	10	13.5	17.5
Compressor			KSK89D53UEZ	KSK89D53UEZ	KSN140D21UFZ	KTF235D22UMT
Compressor			ротационен	ротационен	ротационен	ротационен
Compressor			GMCC	GMCC	GMCC	GMCC
Compressor	Капацитет	Btu/h	2780	2780	4385	7650
Compressor		W	712	712	1140	2065
Compressor		A	4.90	4.90	7.50	9.4
Compressor	Refrigerant oil/oil charge	ml	ESTEL OIL VG74/280ml	ESTEL OIL VG74/280ml	VG74/ 440ml	ESTEL OIL RB74AF/ 670ml
UI мотор вентилатор			YKFG-13-4-38L-4	YKFG-13-4-38L-4	WZDK30-38G	WZDK58-38G
UI мотор вентилатор		W	40	40	36	58.0
UI мотор вентилатор	Електричен кондензатор	uF	1.2	1.2	—	—
	Вртежи во минута (Здраво/Mi/Lo)	r/min	1030 / 850 / 750	1130 / 950 / 750	1130 / 900 / 800	1150 / 1000 / 850
	а.Број на спирали		2.0	2.0	2.0	2.0
Кориснички интерфејс за дебитен воздух (Здраво/Mi/Lo)		m ³ /h	520/460/360	600/500/360	840/680/540	980/817/662
UI на звучен притисок (Hi/Mi/Lo/Si)		dB(A)	40/30/26/21	40/34/26/22	44/37/30/25	44.5/42/34.5/28
UE звучен поток		dB(A)	53.0	53.0	55	59
UI		mm	805x194x285	805x194x285	957x213x302	1040x220x327
UI		mm	870x270x360	870x270x360	1035x295x380	1120x405x310
UI		Kg	7.5/9.7	7.6/9.7	10/13	12.3/15.8
Моторна вентилатор UE			ZKFN-34-8-1	ZKFN-34-8-1	ZKFN-40-8-1L-5	ZKFN-50-8-2
Моторна вентилатор UE		W	66	66	63	115
Моторна вентилатор UE		r/min	850/650/450	850/650/450	800/650/550	850/700/550
Ниво на звучен притисок во ЕУ		dB(A)	55.5	56.0	56.0	59.5
Звучен поток во ЕУ		dB(A)	61.0	65.0	61.0	67.0
UE		mm	700x275x550	700x275x550	800x333x554	845x363x702
UE		mm	815x325x615	815x325x615	920x390x615	965x395x765
UE		Kg	22.7/25.2	22.7/25.2	34/36.7	51.5/54.5
Ладилно средство			R32	R32	R32	R32
Ладилно средство			0.675	0.675	0.675	0.675
Ладилно средство		Kg	0.5	0.5	1.00	1.6
Дизајнерски притисок		MPa	4.3/1.7	4.3/1.7	4.3/1.7	4.3/1.7
Цевки за ладење		mm/ inch	Ф6.35(1/4")/Ф9.52(3/8")	Ф6.35(1/4")/Ф9.52(3/8")	Ф6.35(1/4")/Ф12.7(1/2")	Ф9.52(3/8")/Ф15.9(5/8")
Цевки за ладење		m	25	25	30	50
Цевки за ладење		m	10	10	20	25
Контрола на температурата			Далечински управувач	Далечински управувач	Далечински управувач	Далечински управувач
Работни температури		□	17~32/0~30	17~32/0~30	17~32/0~30	17~32/0~30
Работни температури		□	-15~50/-25~30	-15~50/-25~30	-15~50/-25~30	-15~50/-25~30
Површина за нанесување		m ²	12-18	16-23	24-35	32-47

NORDSTAR


**ПАНЕЛОТ Е ВКЛУЧЕН ВО
 КОМПЛЕТОТ НА КАСЕТАТА**
ВНАТРЕШНА ЕДИНИЦА КАСЕТА ЗА МОНТАЖА ЗА ТАВАН , МУЛТИСПЛИТ СИСТЕМ

МОДЕЛ			NCA3I-07HRF	NCA3I-09HRF	NCA3U-12HRF	NCA3U-18HRF
			R32 7000 Btu/h	R32 9000 Btu/h	R32 12000 Btu/h	R32 18000 Btu/h
ЦЕНА						
Напојување		V- Ph-Hz	220~240-1-50	220~240-1-50	220~240-1-50	220-240-1-50
ЛАДЕЊЕ	Моќност/ Капацитет	kW	2	2.6	3.5	5.2
	Консумирана ел. моќност (макс)	W	40	40	40	102
	Максимален работен ток	A	0.18	0.18	0.18	0.44
ГРЕЕЊЕ	Моќност / Капацитет	kW	2.2	2.9	4.1	5.6
	Консумирана ел. моќност (макс)	W	40	40	40	102
	Максимален работен ток	A	0.18	0.18	0.18	0.44
Проток(Максимален / Среден / Минимален)		m3/h	580/500/450	580/500/450	617/504/415	680/560/500
Ниво на звучен притисок(Макс. / Средно / Мин.)		dB(A)	37,0/33,0/31,5	38/33/29	41/37/34	44/42/41
Ниво на звучна моќност		dB(A)	51	53	58	56
Внатрешна единица мултисплит	Димензии (Ш x Д x В)	mm	570x570x260	570x570x260	570x570x260	570x570x260
	Димензии со опаковка (Ш x Д x В)	mm	662x662x317	662x662x317	662x662x317	662x662x317
	Тежина нето	kg	14.5	14.5	16.2	16.2
Врска цевки	Течна фаза / Гасна фаза	kg	Ф6.35/Ф9.52 (1/4"/3/8")	Ф6.35/Ф9.52 (1/4"/3/8")	Ф6.35/Ф9.52 (1/4"/3/8")	Ф6.35/Ф12.7 (1/4"/1/2")
Далечинско управување			Жичено	Жичено	Жичено	Жичено
Работна температура		°C	17-32	17-32	17-32	17-32

**ВНАТРЕШНА ЕДИНИЦА ЗА СКРИЕНА МОНТАЖА ,
 МУЛТИСПЛИТ СИСТЕМ**


МОДЕЛ			NTIU-09HWF	NIU-12HWF
			R32 9000 Btu/h	R32 12000 Btu/h
ЦЕНА				
Напојување		V- Ph-Hz	220~240-1-50	220~240-1-50
ЛАДЕЊЕ	Моќност / Капацитет	kW	2.6	3.5
	Консумирана ел. моќност (макс)	W	180	185
	Максимален работен ток	A	1.1	1.1
ГРЕЕЊЕ	Моќност / Капацитет	kW	2.9	3.8
	Консумирана ел. моќност (макс)	W	180	185
	Максимален работен ток	A	1.1	1.1
проток(Максимален / Среден / Минимален)		m3/h	500/340/230	600/480/300
Напор		Pa	25 / 0-40	25 / 0-60
Ниво на звучен притисок (Макс. / Средно / Мин.)		dB(A)	40/34,5/27,5	40/34,5/27,5
Ниво на звучна моќност		dB(A)	58	59
Внатрешна единица мултисплит	Димензии (Ш x Д x В)	mm	700x506x200	700x506x200
	Димензии со опаковка (Ш x Д x В)	mm	860x540x275	860x540x275
	Тежина нето / бруто	kg	18/22	18/22
Врска цевки	Течна фаза / Гасна фаза	inch	Ф6.35/Ф9.52(1/4"/3/8")	Ф6.35/Ф9.52(1/4"/3/8")
Далечинско управување			Жичено	Жичено
Работна температура		°C	17~30	17~30

NORDSTAR



ВНАТРЕШНА ЕДИНИЦА ЗА МОНТАЖА НА СИД, КОНЗОЛА, МУЛТИСПЛИТ СИСТЕМ

МОДЕЛ			NFAU-12HRF
			R32 12000 Btu/h
ЦЕНА ВО ДЕНАРИ СО ДДВ			17964
Напојување		V- Ph-Hz	220~240-1-50
ЛАДЕЊЕ	Моќност / Капацитет	kW	3.52
	Консумирана ел. моќност (макс)	W	1210
	Максимален работен ток	A	5.5
ГРЕЕЊЕ	Моќност / Капацитет	kW	3.81
	Консумирана ел. моќност (макс)	W	1100
	Максимален работен ток	A	4.8
Проток (Максимален / Среден / Минимален)		m ³ /h	512/480/370
Ниво на звучен притисок (Макс. / Средно / Мин.)		dB(A)	43/41.5/35
Ниво на звучна моќност		dB(A)	55
Внатрешна единица мултисплит	Димензии (Ш x Д x В)	mm	700x600x210
	Димензии со опаковка (Ш x Д x В)	mm	810x710x305
	Тежина нето / бруто	kg	14.8/19
Врска цевки	Течна фаза / Гасна фаза	inch	Φ6.35/Φ9.52(1/4"/3/8")
Далечинско управување			Жичено
Работна температура		°C	17~30

NORDSTAR



ВНАТРЕШНА ЕДИНИЦА ЗА ВИСОКА МОНТАЖА, МУЛТИСПЛИТ СИСТЕМ

МОДЕЛ			NSAFBU-07HRD	NSAFBU-09HRD	NSAFBU-12HRD	NSAFBU-18HRF	NSAFBU-24HRF
			R32 7000 Btu/h	R32 9000 Btu/h	R32 12000 Btu/h	R32 18000 Btu/h	R32 24000 Btu/h
ЦЕНА ВО ДЕНАРИ СО ДДВ			7983	10486	13935	14495	
Напојување		V- Ph-Hz	220~240-1-50	220~240-1-50	220~240-1-50	220~240-1-50	220~240-1-50
ГРЕЕЊЕ	Моќност / Капацитет	kW	2	2.6	3.5	5.2	7.1
	Консумирана ел. моќност (макс)	W	20	20	20	34	62
	Максимален работен ток	A	0.09	0.09	0.09	0.15	0.28
ЛАДЕЊЕ	Моќност / Капацитет	kW	2.3	2.9	3.8	5.5	7.3
	Консумирана ел. моќност (макс)	W	20	20	20	34	62
	Максимален работен ток	A	0.09	0.09	0.09	0.15	0.28
Проток (Максимален / Среден / Минимален)		m3/h	520/460/340	520/460/340	600/500/360	840/680/540	980/817/662
Ниво на звучен притисок (Макс. / Средно / Мин.)		dB(A)	40/30/26/21	40/30/26/21	40/34/26/22	44/37/30/25	44.5/42/34.5/28
Ниво на звучна моќност		dB(A)	54	53	53	55	59
Внатрешно тело мултисплит	Димнезии (Ш x Д x В)	mm	805x194x285	805x194x285	805x194x285	957x213x302	1040x220x327
	Димнезии со опаковка (Ш x Д x В)	mm	870x270x360	870x270x360	870x270x360	1035x295x380	1120x405x310
	Тежина нето / бруто	kg	7,5/9,7	7,5/9,7	7,5/9,7	10/13	12,3/15,8
Цевки врска	Течна фаза / Гасна фаза	inch	1/4" / 3/8"	1/4" / 3/8"	1/4" / 3/8"	1/4" / 1/2"	3/8" / 5/8"
Далечинско управување/ во комплетот /			безжично	безжично	безжично	безжично	безжично
Работна температура		°C	17~30	17~30	17~30	17~30	17~30

NORDSTAR



НАДВОРЕШНА ЕДИНИЦА МУЛТИСПЛИТ СИСТЕМ

МОДЕЛ			N20G-14HF	N20C-18HF	N30E-21HF	N30E-27HF	N40B-36HF	N50D-42HF
			R32 14000 Btu/h	R32 18000 Btu/h	R32 21000 Btu/h	R32 27000 Btu/h	R32 36000 Btu/h	R32 42000 Btu/h
Максимален број внатрешни единици			2	2	3	3	4	5
ЦЕНА				50700	58102	61478	111862	121875
Напојување		V- Ph- Hz	220~240-1-50	220~240-1-50	220~240-1-50	220~240-1-50	220~240-1-50	220~240-1-50
ЛАДЕЊЕ	Моќност / Капацитет	kW	4.1	5.2	6.2	8.2	10	12
	Консумирана ел. моќност (макс)	W	1270	1630	1950	2550	3300	4320
	Максимален работен ток	A	5.52	7.1	9	11	15	18.9
ГРЕЕЊЕ	Моќност / Капацитет	W/W	3.2	3.24	3.23	3.23	3.2	2.85
	Консумирана ел. моќност (макс)	kW	4.4	5.5	6.6	8.8	10.8	12
	Максимален работен ток	W	1185	1390	1780	2050	2760	3100
Ниво на звучен притисок		dB(A)	56	56	57.5	61.5	61	64
Ниво на звучна моќност		dB(A)	64	64	65	67	67	69
Надворешна единица	Димензии (Ш x Д x В)	mm	800x333x554	800x333x554	845x363x702	946x410x810	946x410x810	946x410x810
	Димензии со опаковка (Ш x Д x В)	mm	920x390x615	920x390x625	965x395x775	1090x500x885	1090x500x885	1090x500x885
	Тежина нето / бруто	kg	31.8/34.9	36/39	46.8/51.1	62.1/67.7	68.8/75.6	73.3/80.4
Врска цевки	Течна фаза / Гасна фаза	inch	1/4" / 3/8"	1/4" / 3/8"	1/4" / 3/8"	4x1/4"/3x3/8"+ 1x1/2"	4x1/4"/3x3/8"+ 1x1/2"	5x1/4"/4x3/8"+ 1x1/2"
Надворешна работна температура	Ладење	°C	-15~50	-15~50	-15~50	-15~50	-15~50	-15~50
	Греење	°C	-15~24	-15~24	-15~24	-15~24	-15~24	-15~24



SERIES

DUALCOOL



STANDARD WIN
DUAL Inverter



STANDARD PLUS
DUAL Inverter

Енергетска ефикасност

A++/A+

Дизајн и функционалност

Тенок дизајн - дебелина од 18,9 cm

Лесно одржување на филтерот

Низок шум

Брзо ладење Брзо загревање

LED дисплеј

Ја прикажува поставената

температура Ја прикажува

моменталната потрошувачка

Може да се исклучи ноќе

ThinQ – Wi-Fi

Управување од која било
точка

Распореда - дневни, неделни,
месечни

Потрошувачка на енергија -
дневно, неделно месечно

Дијагноза според 25
критериуми

B2B функции

Компатибилен со LG multi-split

Способност за поврзување жичен
далечински управувач

Контрола на сув контакт

Заклучување на режимот - само
греење или само ладење.

Комплетна дијагностика со LG SIM-
картичките



Скопје
Тел.: +389 (02) 2036 322 / +389 (02) 2038 353
Факс.: +389 (02) 2048 057

Охрид Тел, Факс.: +389 (046) 256 103
Прилеп Тел, Факс.: +389 (048) 480 404

www.metalterm.com.mk
e-mail: metalterm@t.mk

STANDARD WIN

STANDARD PLUS



		STANDARD WIN	STANDARD PLUS			
ЦЕНА СО ДДВ (ДЕНАРИ)			17066	18797	20615	28919
		12K	9K	12K	18K	24K
ВНАТРЕШНО ТЕЛО		S12EW NSJ	PC09SK NSJ	PC12SK NSJ	PC18SK NSK	PC24SK NSK

Капацитет	Ладење	Мин. / Ном. / Макс.	W	890/3,500/4,040	890/2,500/3700	890/3,500/4,040	900/5,000/5,500	900/6,600/7,420
	Греење	Мин. / Ном. / Макс.	W	890 / 4,000 / 5,100	890 / 3,300 / 4100	890 / 4,000 / 5,100	900 / 5,800 / 6,400	900 / 7,500 / 8,640
Влезна моќност	Греење до -7°C	Номинално	W	3,000	2,600	3,000	4,200	6,000
	Ладење	Номинално	W	1,080	656	1,080	1,562	2,164
EER	Греење	Номинално	W	1,050	800	1,050	1,611	2,238
			W / W	3.24	3.81	3.24	3.20	3.05
S.E.E.R				6.6	7.0	6.6	7.0	6.9
P design C			kW	3.5	2.5	3.5	5.0	6.6
COP			W / W	3.81	4.13	3.81	3.60	3.35
S.C.O.P.				4.0 / 4.9	4.0 / 4.9	4.0 / 4.9	4.3 / 5.3	4.3 / 5.3
P design H			kW	2.5 / 1.3	2.5 / 1.3	2.5 / 1.3	3.9 / 2.1	5.0 / 2.7
Енергиен клас (A+++)	Ладење			A++	A++	A++	A++	A++
	Греење			A+ / A++	A+ / A++	A+ / A++	A+ / A+++	A+ / A+++
Годишна потрошувачка на енергија	Ладење		kWh	186	125	186	250	335
	Греење		kWh	875 / 371	875 / 371	875 / 371	1,270 / 555	1,628 / 713
Звучен притисок	Ладење	Сон / L / M / H dB(A)		19 / 27 / 35 / 41	19 / 27 / 35 / 41	19 / 27 / 35 / 41	31 / 34 / 39 / 44	31 / 34 / 42 / 47
	Греење	L / M / H	dB(A)	27 / 35 / 41	27 / 35 / 41	27 / 35 / 41	34 / 39 / 44	34 / 42 / 47
Звучна моќност	Ладење	Моќ	dB(A)	59	59	59	60	65
	Греење	Сон / L / M / H	m ³ / min	3.0 / 4.2 / 7.5 / 10	3.0 / 4.2 / 7.5 / 10	3.0 / 4.2 / 7.5 / 10	8.0 / 10.5 / 13.0 / 14.5	8.0 / 10.5 / 13.1 / 16.1
Проток на воздух	Ладење	Max (моќ)	m ³ / min	12.5	12.5	12.5	15.5	20.0
	Греење	L / M / H	m ³ / min	5.6 / 7.2 / 10.0	5.6 / 7.2 / 10.0	5.6 / 7.2 / 10.0	11.0 / 13.5 / 16.0	10.5 / 13.1 / 16.1
Отстранување на влага	Ладење		l/h	1.3	1.1	1.3	1.8	2.5
	Греење							
Работна струја	Ладење	Номинално	A	4.7	3.3	4.7	6.9	9.8
	Греење	Номинално	A	6.0	6.0	6.0	9.0	14.0
Почетна струја	Ладење	Номинално	A	4.7	4.0	4.7	7.1	10.4
	Греење	Номинално	A	7.0	7.0	7.0	9.5	14.0
Напојување	Ладење / Греење	Номинално	A	4.7 / 4.7	3.3 / 4.0	4.7 / 4.7	6.9 / 7.1	9.8 / 10.4
Прекинувач			Ø, V, Hz	1, 220-240, 50	1, 220-240, 50	1, 220-240, 50	1, 220-240, 50	1, 220-240, 50
Напојување			A	15	15	15	20	25
Кабел за напојување и комуникација			N x mm ²	3 x 1.0	3 x 1.0	3 x 1.0	3 x 1.5	3 x 2.5
Димензии (В x Ш x Д)			N x mm ²	4 x 1.0	4 x 1.0	4 x 1.0	4 x 1.0	4 x 1.0
Тежина			mm	837 x 308 x 189	837 x 308 x 189	837 x 308 x 189	998 x 345 x 210	998 x 345 x 210
Моќност на вентилаторот			kg	8.7	8.7	8.7	11.9	12.7
			W	30	30	30	30	60

НАДВОРЕШНО		S12EW UA3	PC09SK UA3	PC12SK UA3	PC18SK UL2	PC24SK U24
ЦЕНА СО ДДВ (ДЕНАРИ)			24060	25196	49655	61100

Температурен диапазон на работа	Ладење	Мин. / Макс.	°CDB	-10 / 48	-10 / 48	-10 / 48	-15 / 48	-15 / 48
	Греење	Мин. / Макс.	°CDB	-10 / 24	-10 / 24	-10 / 24	-10 / 24	-10 / 24
Звучен притисок	Ладење	Високо	dB(A)	48	48	48	53	54
	Греење	Високо	dB(A)	50	50	50	55	57
Звучна моќност	Ладење	Високо	dB(A)	65	65	65	65	70
	Греење	Високо	dB(A)	65	65	65	65	70
Проток на воздух	Ладење	Високо	m ³ / min	27	27	27	35	50
	Греење	Високо	m ³ / min	27	27	27	35	50
Цевки	Должина (внат. / надв.)	Мин. / Макс.	m	3 / 15	3 / 15	3 / 15	3 / 20	3 / 30
	Денивелација (внат./надв.)	Максимално	m	7	7	7	10	15
Патека на цевката	Течна фаза	OD (Outside)	mm (inch)	6.35 (1/4)	6.35 (1/4)	6.35 (1/4)	6.35 (1/4)	6.35 (1/4)
	Фреон	OD (Outside)	mm (inch)	9.52 (3/8)	9.52 (3/8)	9.52 (3/8)	12.7 (1/2)	15.88 (5/8)
Големина на кондензатната цевка	Тип	OD (Outside)	mm (inch)	21.5 (0.85)	21.5 (0.85)	21.5 (0.85)	21.5 (0.85)	21.5 (0.85)
	Тип			R32	R32	R32	R32	R32
Ладилно средство	Charge at 7.5m		kg	0.700	0.700	0.700	1.000	1.100
	Полнење		t-CO ₂ eq	0.473	0.473	0.473	0.675	0.743
Моќност на вентилаторот	Шансите на глобалното затоплување		g/m	20	20	20	20	20
	Шансите на глобалното затоплување			675	675	675	675	675
Тип на компресор			W	43	43	43	43	85
Нето маса				Twin Rotary	Twin Rotary	Twin Rotary	Twin Rotary	Twin Rotary
Димензии			kg	26	25.1	25.1	34.4	46.0
			mm	717 x 495 x 230	717 x 495 x 230	717 x 495 x 230	770 x 545 x 288	870 x 650 x 330

КЛИМИ LG INVERTER

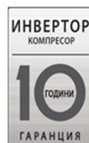


Кратка информација



Auto cleaning A+/A 19 dB R32

LG ThinQ®



Цена со ДДВ:

S12EW = 45 062 ДЕН.

Нов модел 2020	<ul style="list-style-type: none"> •Само во Металтерм
•Реагенс за ладење R32	<ul style="list-style-type: none"> •помалку количина од R410 •Долгогодишна употреба – средно 10 години •Три пати помал потенцијал за глобално затоплување
•Елегантен дизајн	<ul style="list-style-type: none"> •Само 18.9 см дебелина
•LED дисплеј	<ul style="list-style-type: none"> •Ја покажува зададената температура •Ја покажува моменталната потрошувача •Дисплејот може да се иклучува во текот на ноќта
•ThinQ – Wi-Fi контролер	<ul style="list-style-type: none"> •Управување од секоја точка •Графици – дневен, неделен, месечен •Потрошувачка на енергија – дневна, неделна, месечна •Дијагностика според 25 критериуми

КЛИМИ LG INVERTER



Standart PLUS Wi-Fi

R32
NEW

9k | 12k | 18k | 24k BTU

12k BTU | SEER 7.6 · SCOP 4.6 | -15°C

Кратка информација



• Само за дистрибуција	• Ексклузивен модел
• Нов реagens за ладење R32	<ul style="list-style-type: none"> • помалку количина од R410 • Долгогодишна употреба – средно 10 години • Три пати помал потенцијал за глобално затоплување
• Висока енергетска класа	• A++/A+
• LED дисплеј	<ul style="list-style-type: none"> • Ја покажува зададената температура • Ја покажува моменталната потрошувача • Дисплејот може да се иклучува во текот на ноќта
• Smart ThinQ – Wi-Fi контролер	<ul style="list-style-type: none"> • Управување од секоја точка • Графици – дневен, неделен, месечен • Потрошувачка на енергија – дневна, неделна, месечна • Дијагностика според 25 критериуми

Цени со ДДВ:

PC09SQ = 39647
PC12SQ = 43056
PC18SQ = 69870
PC24SQ = 90169

ТОПЛИНСКА ПУМПА МОНОБЛОК 220 V, ФРЕОН R32


		МОНОБЛОК / МОНОФАЗЕН МОДЕЛ / 220V					
МОДЕЛ НАДВОРЕШНО ЕДИНИЦА		HM051M.U43	HM071M.U43	HM091M.U43	HM121M.U33	HM141M.U33	HM161M.U33
ЦЕНА НАДВОРЕШНА ЕДИНИЦА МОНОБЛОК СО ДДВ		223792	228397	234766	284149	290909	304431
МАКСИМАЛНА МОЌНОСТ НА ГРЕЕЊЕ	kW	5.00	7.00	9.00	12.00	14.00	16.00
МАКСИМАЛНА МОЌНОСТ НА ЛАДЕЊЕ	kW	5.00	7.00	9.00	14.50	15.50	16.10
COP (100% оптоварување) ГРЕЕЊЕ	kW/ kW	4.22	4.30	4.09	4.49	4.44	4.20
EER (100% оптоварување) ЛАДЕЊЕ	kW/ kW	3.59	3.50	3.40	3.63	3.30	3.18
LG MONOBLOCK Е СО ВГРАДЕНА ЦИРКУЛАЦИОНА ПУМПА, ЕКСПАНЗИОНЕН САД, СИГУРНОСЕН ВЕНТИЛ							
МАКСИМАЛЕН РАБОТЕН ПРИТИСОК	bar	3	3	3	3	3	3
ВЛЕЗНА ЦЕВКА ЗА ВОДЕНИОТ ДЕЛ	inch	1" Ж	1" Ж	1" Ж	1" Ж	1" Ж	1" Ж
ИЗЛЕЗНА ЦЕВКА ЗА ВОДЕНИОТ ДЕЛ	inch	1" Ж	1" Ж	1" Ж	1" Ж	1" Ж	1" Ж
ВОДА ВО РЕЖИМ ГРЕЕЊЕ	°C	15 - 57	15 - 57	15 - 57	15 - 57	15 - 57	15 - 57
ВОДА ВО РЕЖИМ ЛАДЕЊЕ	°C	6 - 35	6 - 35	6 - 35	6 - 35	6 - 35	6 - 35
ТЕМПЕРАТУРЕН ДИЈАПАЗОН ГРЕЕЊЕ	°	- 20 до + 35	- 20 до + 35	- 20 до + 35	- 20 до + 35	- 20 до + 35	- 20 до + 35
ТЕМПЕРАТУРЕН ДИЈАПАЗОН ЛАДЕЊЕ	°	+ 5 до + 48	+ 5 до + 48	+ 5 до + 48	+ 5 до + 48	+ 5 до + 48	+ 5 до + 48
ТЕЖИНА НАДВОРЕШНО ЕДИНИЦА	kg	99.0	99.0	99.0	141.0	141.0	141.0
ДИМЕНЗИИ НАДВОРЕШНА ЕДИНИЦА (ШxВxД)	mm	1239x907x390	1239x907x390	1239x907x390	1239x1450x390	1239x1450x390	1239x1450x390
ОПЦИЈА ВНАТРЕШЕН ЕЛЕКТРИЧЕН ГРЕЈАЧ 3 kW							
МОДЕЛ НАДВОРЕШЕН ЕЛЕКТРИЧЕН ГРЕЈАЧ 3 kW		HA031EM	HA031EM	HA031EM	HA031EM	HA031EM	HA031EM
ЦЕНА НАДВОРЕШЕН ЕЛ. ГРЕЈАЧ 3 kW БЕЗ ДДВ		31796	31796	31796	31796	31796	31796
ОПЦИЈА НАДВОРЕШЕН ЕЛЕКТРИЧЕН ГРЕЈАЧ 6 kW							
МОДЕЛ НАДВОРЕШЕН ЕЛЕКТРИЧЕН ГРЕЈАЧ 6 kW		HA061EM	HA061EM	HA061EM	HA061EM	HA061EM	HA061EM
ЦЕНА НАДВОРЕШЕН ЕЛ. ГРЕЈАЧ 6 kW БЕЗ ДДВ		33599	33599	33599	33599	33599	33599
ОПЦИЈА ПРИ РАБОТА СО НАДВОРЕШЕН БОЈЛЕР							
МОДЕЛ КИТ ЗА БОЈЛЕР		PHLTV	PHLTV	PHLTV	PHLTV	PHLTV	PHLTV
ЦЕНА КИТ ЗА БОЈЛЕР БЕЗ ДДВ		22000	22000	22000	22000	22000	22000

ТОПЛИНСКА ПУМПА MONOBLOC 380 V; ФРЕОН R32



		МОНОБЛОК / ТРИФАЗЕН МОДЕЛ / 380V		
МОДЕЛ НАДВОРЕШНА ЕДИНИЦА		HM123M.U33	HM143M.U33	HM163M.U33
ЦЕНА НАДВОРЕШНА ЕДИНИЦА МОНОБЛОК СО ДДВ		301590	308252	315013
МАКСИМАЛНА МОКНОСТ НА ГРЕЕЊЕ	kW	12.00	14.00	16.00
МАКСИМАЛНА МОКНОСТ НА ЛАДЕЊЕ	kW	14.50	15.50	16.10
СОР (100% оптоварување) ГРЕЕЊЕ	kW/	4.49	4.44	4.20
EER (100% оптоварување) ЛАДЕЊЕ	kW/ kW	3.63	3.30	3.14
LG MONOBLOC Е СО ВГРАДЕНА ЦИРКУЛАЦИОНА ПУМПА, ЕКСПАНЗИОНЕН САД, СИГУРНОСЕН ВЕНТИЛ				
МАКСИМАЛЕН РАБОТЕН	bar	3.00	3.00	3.00
ВЛЕЗНА ЦЕВКА ЗА ВОДЕНИОТ ДЕЛ	inch	1" Ж	1" Ж	1" Ж
ИЗЛЕЗНА ЦЕВКА ЗА ВОДЕНИОТ ДЕЛ	inch	1" Ж	1" Ж	1" Ж
ВОДА ВО РЕЖИМ ГРЕЕЊЕ	°C	15 - 57	15 - 57	15 - 57
ВОДА ВО РЕЖИМ ЛАДЕЊЕ	°C	6 - 35	6 - 35	6 - 35
ТЕМПЕРАТУРЕН ДИЈАПАЗОН	°	- 20 до + 35	- 20 до + 35	- 20 до + 35
ТЕМПЕРАТУРЕН ДИЈАПАЗОН	°	+ 5 до + 48	+ 5 до + 48	+ 5 до + 48
ТЕЖИНА НАДВОРЕШНА ЕДИНИЦА	kg	141.00	141.00	141.00
ДИМЕНЗИИ НАДВОРЕШНА	mm	1239x1450x390	1239x1450x390	1239x1450x390
ОПЦИЈА ВНАТРЕШЕН ЕЛЕКТРИЧЕН ГРЕЈАЧ 3 kW				
МОДЕЛ НАДВОРЕШЕН ЕЛЕКТРИЧЕН		HA031EM	HA031EM	HA031EM
ЦЕНА НАДВОРЕШЕН ЕЛ. ГРЕЈАЧ 3 kW БЕЗ		31796	31796	31796
ОПЦИЈА НАДВОРЕШЕН ЕЛЕКТРИЧЕН ГРЕЈАЧ 6 kW				
МОДЕЛ НАДВОРЕШЕН ЕЛЕКТРИЧЕН		HA061EM	HA061EM	HA061EM
ЦЕНА НАДВОРЕШЕН ЕЛ. ГРЕЈАЧ 6 kW БЕЗ		33599	33599	33599
ЦЕНА НАДВОРЕШЕН ЕЛ. ГРЕЈАЧ 6 kW БЕЗ		070010-961	070010-961	070010-961
ОПЦИЈА ПРИ РАБОТА СО НАДВОРЕШЕН БОЈЛЕР				
МОДЕЛ КИТ ЗА БОЈЛЕР		RHLTB	RHLTB	RHLTB
ЦЕНА КИТ ЗА БОЈЛЕР БЕЗ ДДВ		22000	20000	20000

ТОПЛИНСКА ПУМПА СПЛИТ СО ВГРАДЕН БОЈЛЕР



		СПЛИТ СИСТЕМ/ МОНОФАЗЕН МОДЕЛ / 220V			СПЛИТ СИСТЕМ / ТРИФАЗЕН МОДЕЛ / 380V		
ЦЕНА НА СИСТЕМОТ СО ДДВ		515721	525617	533161	519248	528654	549790
МОДЕЛ ВНАТРЕШНА ЕДИНИЦА		HN1616T.NB0	HN1616T.NB0	HN1616T.NB0	HN1616T.NB0	HN1616T.NB0	HN1616T.NB0
ЦЕНА ВНАТРЕШНА ЕДИНИЦА СО ДДВ		352874	352874	352874	352874	352874	352874
МОДЕЛ НАДВОРЕШНА ЕДИНИЦА		HU121MA.U33	HU141MA.U33	HU161MA.U33	HU123MA.U33	HU143MA.U33	HU163.U33
ЦЕНА НАДВОРЕШНА ЕДИНИЦА СО ДДВ		162847	172743	180287	166374	175780	196846
МОДЕЛ Modbus Converter		PP485B00K	PP485B00K	PP485B00K	PP485B00K	PP485B00K	PP485B00K
ЦЕНА Modbus Converter		7156	7156	7156	7156	7156	7156
МАКСИМАЛНА МОЌНОСТ НА ГРЕЕЊЕ	kW	12.00	14.00	16.00	12.00	14.00	16.00
МАКСИМАЛНА МОЌНОСТ НА ЛАДЕЊЕ	kW	10.40	12.00	13.00	10.40	12.00	13.00
СОР (100% оптоварување) ГРЕЕЊЕ	kW/ kW	4.55	4.41	4.26	4.55	4.41	4.26
EER (100% оптоварување) ЛАДЕЊЕ	kW/ kW	4.00	3.90	3.61	4.00	3.90	3.61
ВГРАДЕН БОЈЛЕР	литра	200	200	200	200	200	200
МАКСИМАЛЕН РАБОТЕН ПРИТИСОК	bar	3	3	3	3	3	3
ВЛЕЗНА ЦЕВКА ЗА ВОДЕНИОТ ДЕЛ	inch	1" M	1" M	1" M	1" M	1" M	1" M
ИЗЛЕЗНА ЦЕВКА ЗА ВОДЕНИОТ ДЕЛ	inch	1" M	1" M	1" M	1" M	1" M	1" M
ВОДА ВО РЕЖИМ ГРЕЕЊЕ	°C	15 - 57	15 - 57	15 - 57	25-58	25-58	25-58
ВОДА ВО РЕЖИМ ЛАДЕЊЕ	°C	6 - 30	6 - 30	6 - 30	7-25	7-25	7-25
ВГРАДЕНА ЦИРКУЛАЦИОНА ПУМПА, СИГУРНОСЕН ВЕНТИЛ, БАФЕР 40 литра							
ТЕЧНА ФАЗА (ФРЕОН R410A)	Φ, inch	9,52 (3/8")	9,52 (3/8")	9,52 (3/8")	9,52 (3/8")	9,52 (3/8")	9,52 (3/8")
ГАСНА ФАЗА (ФРЕОН R410A)	Φ, inch	15,88 (5/8")	15,88 (5/8")	15,88 (5/8")	15,88 (5/8")	15,88 (5/8")	15,88 (5/8")
МАКСИМАЛНА ДОЛЖИНА НА ЦЕВКАТА	m	50	50	50	50	50	50
ТЕМПЕРАТУРЕН ДИЈАПАЗОН ГРЕЕЊЕ	□	-20 до +30	-20 до +30	-20 до +30	-20 до +30	-20 до +30	-20 до +30
ТЕМПЕРАТУРЕН ДИЈАПАЗОН ЛАДЕЊЕ	□	+5 до +48	+5 до +48	+5 до +48	+5 до +48	+5 до +48	+5 до +48
ТЕЖИНА ВНАТРЕШНА ЕДИНИЦА	kg	228.0	228.0	228.0	228.0	228.0	228.0
ДИМЕНЗИИ ВНАТРЕШНА ЕДИНИЦА (ШxВxД)	mm	607x2079x72 5	607x2079x72 5	607x2079x7 25	607x2079x7 25	607x2079x7 25	607x2079x 725
ТЕЖИНА НАДВОРЕШНА ЕДИНИЦА	kg	94.0	94.0	94.0	94.0	94.0	94.0
ДИМЕНЗИИ НАДВОРЕШНО ЕДИНИЦА (ШxВxД)	mm	950x1380x33 0	950x1380x33 0	950x1380x3 30	950x1380x3 30	950x1380x3 30	950x1380x 330

ТОПЛИНСКА ПУМПА SPLIT 220 V



		СПЛИТ СИСТЕМА / МОНОФАЗЕН МОДЕЛ / 220V					
ЦЕНА НА СИСТЕМОТ СО ДДВ		275821	280622	285423	336766	346662	354203
МОДЕЛ ВНАТРЕШНА ЕДИНИЦА		HN1616M.NK5	HN1616M.NK5	HN1616M.NK5	HN1616M.NK5	HN1616M.NK5	HN1616M.NK5
ЦЕНА ВНАТРЕШНА ЕДИНИЦА СО ДДВ		173919	173919	173919	173919	173919	173919
МОДЕЛ НАДВОРЕШНА ЕДИНИЦА		HU051MA.U43	HU071MA.U43	HU091MA.U43	HU121MA.U33	HU141MA.U33	HU161MA.U33
ЦЕНА НАДВОРЕШНА ЕДИНИЦА СО ДДВ		101902	106703	111504	162847	172743	180287
МАКСИМАЛНА МОЌНОСТ НА ГРЕЕЊЕ	kW	5.00	7.00	9.00	12.00	14.00	16.00
МАКСИМАЛНА МОЌНОСТ НА ЛАДЕЊЕ	kW	5.00	7.00	9.00	10.40	12.00	13.00
COP (100% оптоварување) ГРЕЕЊЕ	kW/ kW	4.93	4.40	4.40	4.55	4.41	4.26
EER (100% оптоварување) ЛАДЕЊЕ	kW/ kW	4.60	3.80	3.80	4.00	3.90	3.61
МАКСИМАЛЕН РАБОТЕН ПРИТИСОК	bar	3	3	3	3	3	3
ВЛЕЗНА ЦЕВКА ЗА ВОДЕНИОТ ДЕЛ	inch	1" M	1" M	1" M	1" M	1" M	1" M
ИЗЛЕЗНА ЦЕВКА ЗА ВОДЕНИОТ ДЕЛ	inch	1" M	1" M	1" M	1" M	1" M	1" M
ВОДА ВО РЕЖИМ ГРЕЕЊЕ	°C	15 - 57	15 - 57	15 - 57	15 - 57	15 - 57	15 - 57
ВОДА ВО РЕЖИМ ЛАДЕЊЕ	°C	6 - 30	6 - 30	6 - 30	6 - 30	6 - 30	6 - 30
ТЕЧНА ФАЗА (ФРЕОН R410A)	Φ, inch	9,52 (3/8")	9,52 (3/8")	9,52 (3/8")	9,52 (3/8")	9,52 (3/8")	9,52 (3/8")
ГАСНА ФАЗА (ФРЕОН R410A)	Φ, inch	15,88 (5/8")	15,88 (5/8")	15,88 (5/8")	15,88 (5/8")	15,88 (5/8")	15,88 (5/8")
МАКСИМАЛНА ДОЛЖИНА НА ЦЕВКАТА	m	50	50	50	50	50	50
ТЕМПЕРАТУРЕН ДИЈАПАЗОН ГРЕЕЊЕ	°	-20 до +30	-20 до +30	-20 до +30	-20 до +30	-20 до +30	-20 до +30
ТЕМПЕРАТУРЕН ДИЈАПАЗОН ЛАДЕЊЕ	°	+5 до +48	+5 до +48	+5 до +48	+5 до +48	+5 до +48	+5 до +48
ТЕЖИНА ВНАТРЕШНА ЕДИНИЦА	kg	42.0	42.0	42.0	42.0	42.0	42.0
ДИМЕНЗИИ ВНАТРЕШНА ЕДИНИЦА (ШxВxD)	mm	490x850x315	490x850x316	490x850x317	490x850x318	490x850x319	490x850x320
ТЕЖИНА НАДВОРЕШНА ЕДИНИЦА	kg	60.0	60.0	60.0	94.0	94.0	94.0
ДИМЕНЗИИ НАДВОРЕШНА ЕДИНИЦА (ШxВxD)	mm	950x834x330	950x834x330	950x834x330	950x1380x330	950x1380x330	950x1380x330
ОПЦИЈА ПРИ РАБОТА СО НАДВОРЕШЕН БОЈЛЕР							
МОДЕЛ КИТ ЗА БОЈЛЕР		PHLTA	PHLTA	PHLTA	PHLTA	PHLTA	PHLTA
ЦЕНА КИТ ЗА БОЈЛЕР БЕЗ ДДВ		21506	21506	21506	21506	21506	21506

ТОПЛИНСКА ПУМПА SPLIT 380 V



		СПЛИТ СИСТЕМА / ТРИФАЗЕН МОДЕЛ / 380V		
ЦЕНА НА СИСТЕМОТ СО ДДВ		357733	367139	388205
МОДЕЛ ВНАТРЕШНА ЕДИНИЦА		HN1636M.NK5	HN1636M.NK5	HN1636M.NK5
ЦЕНА ВНАТРЕШНА ЕДИНИЦА СО ДДВ		191359	191359	191359
МОДЕЛ НАДВОРЕШНА ЕДИНИЦА		HU123.U33	HU143.U33	HU163.U33
ЦЕНА НАДВОРЕШНА ЕДИНИЦА СО ДДВ		166374	175780	196846
МАКСИМАЛНА МОЌНОСТ НА ГРЕЕЊЕ	kW	12.00	14.00	16.00
МАКСИМАЛНА МОЌНОСТ НА ЛАДЕЊЕ	kW	10.40	12.00	13.00
COP (100% оптоварување) ГРЕЕЊЕ	kW/	4.55	4.41	4.26
EER (100% оптоварување) ЛАДЕЊЕ	kW/	4.00	3.90	3.61
МАКСИМАЛЕН РАБОТЕН ПРИТИСОК	bar	3	3	3
ВЛЕЗНА ЦЕВКА ЗА ВОДЕНИОТ ДЕЛ	inch	1" M	1" M	1" M
ИЗЛЕЗНА ЦЕВКА ЗА ВОДЕНИОТ ДЕЛ	inch	1" M	1" M	1" M
ВОДА ВО РЕЖИМ ГРЕЕЊЕ	°C	15 - 57	15 - 57	15 - 57
ВОДА ВО РЕЖИМ ЛАДЕЊЕ	°C	6 - 30	6 - 30	6 - 30
ТЕЧНА ФАЗА (ФРЕОН R410A)	Φ,	9,52 (3/8")	9,52 (3/8")	9,52 (3/8")
ГАСНА ФАЗА (ФРЕОН R410A)	Φ,	15,88 (5/8")	15,88 (5/8")	15,88 (5/8")
МАКСИМАЛНА ДОЛЖИНА НА ЦЕВКАТА	m	50	50	50
ТЕМПЕРАТУРЕН ДИЈАПАЗОН ГРЕЕЊЕ	°	-20 до +30	-20 до +30	-20 до +30
ТЕМПЕРАТУРЕН ДИЈАПАЗОН ЛАДЕЊЕ	°	+5 до +51	+5 до +51	+5 до +51
ТЕЖИНА ВНАТРЕШНА ЕДИНИЦА	kg	43.0	43.0	43.0
ДИМЕНЗИИ ВНАТРЕШНА ЕДИНИЦА (ШxВxД)	mm	490x850x318	490x850x318	490x850x318
ТЕЖИНА НАДВОРЕШНА ЕДИНИЦА	kg	94.0	94.0	94.0
ДИМЕНЗИИ НАДВОРЕШНА ЕДИНИЦА (ШxВxД)	mm	950x1380x330	950x1380x330	950x1380x330
ОПЦИЈА ПРИ РАБОТА СО НАДВОРЕШЕН БОЈЛЕР				
МОДЕЛ КИТ ЗА БОЈЛЕР		RHLTA	RHLTA	RHLTA
ЦЕНА КИТ ЗА БОЈЛЕР БЕЗ ДДВ		22372	22372	22372

ТОПЛИНСКА ПУМПА MONOBLOC 220 V, ФРЕОН R32

HYUNDAI



МОДЕЛ			HYHC-V6W/D2N8-BE30	HYHC-V8W/D2N8-BE30	HYHC-V10W/D2N8-BE30	HYHC-V12W/D2N8-BE30	HYHC-V14W/D2N8-BE30	HYHC-V16W/D2N8-BE30
			220 V	220 V	220 V	220 V	220 V	220 V
МОНОБЛОК	ЦЕНА СО ДДВ	ДЕН	219.714,00	229.435,00	241.966,00	267.500,00	277.454,00	280.716,00
Греење	Капацитет	kW	6.35	8.40	10.00	12.10	14.50	15.90
	Консумирана ел моќност	kW	1.28	1.63	2.02	2.44	3.15	3.53
	COP		4.95	5.15	4.95	4.95	4.95	4.50
Греење	Капацитет	kW	6.30	8.10	10.00	12.30	12.30	16.00
	Консумирана ел моќност	kW	1.70	2.10	2.67	3.32	3.32	4.57
	COP		3.70	3.85	3.75	3.60	3.70	3.50
Греење	Капацитет	kW	6.00	7.50	9.50	11.90	11.90	16.00
	Консумирана ел моќност	kW	2.03	2.36	3.06	3.90	3.90	5.61
	COP		2.95	3.18	3.10	3.05	3.05	2.85
Ладење	Капацитет	kW	6.50	8.30	9.90	12.00	13.50	14.90
	Консумирана ел моќност	kW	1.35	1.64	2.18	3.04	3.75	4.38
	EER		4.80	5.05	4.55	3.95	3.60	3.40
Ладење	Капацитет	kW	7.00	7.45	8.20	11.50	12.40	14.00
	Консумирана ел моќност	kW	2.33	2.22	2.52	4.18	4.96	5.60
	EER		3.00	3.35	3.25	2.75	2.50	22.50
Класа на сезонска ефикасност	LWT 35C		A+++					
	LWT 55C		A++					
Компресор			BLDC Inverter					
Фреон R32	фреон R32	kg	1.40	1.40	1.40	1.75	1.75	1.75
Циркулациона пумпа			de tip inverter					
	Максимален притисок	mCA	9.00	9.00	9.00	9.00	9.00	9.00
Експанзионен сад	Обем	l	8.00	8.00	8.00	8.00	8.00	8.00
Хидраулични врски		inch	1"	1 1/4"	1 1/4"	1 1/4"	1 1/4"	1 1/4"
Електричен грејач	Резервен / дополнителен	kW	3.00	3.00	3.00	3.00	3.00	3.00
Излезна температура на флуидот	Ладење	°C	5~25	5~25	5~26	5~27	5~28	5~29
	Греење	°C	25~65	25~65	25~66	25~67	25~68	25~69
	Санитарна топла вода	°C	30~60	30~60	30~61	30~62	30~63	30~64
Напојување		V, Hz	1 x 230V, 50Hz	1 x 230V, 50Hz	1 x 230V, 50Hz	1 x 230V, 50Hz	1 x 230V, 50Hz	1 x 230V, 50Hz
Звукова моќност	EN12102-1	dB(A)	58	59	60	65	65	68
Надворешна температура	Ладење	°C	-5~43	-5~43	-5~43	-5~43	-5~43	-5~43
	Греење	°C	-25~35	-25~35	-25~35	-25~35	-25~35	-25~35
	Санитарна топла вода	°C	-24~43	-24~43	-24~43	-24~43	-24~43	-24~43
Нето маса		kg	98	121	121	144	144	144
Димензии	Ш x В x Д	mm	792x1295x429	945x1385x525	945x1385x526	945x1385x527	945x1385x528	945x1385x529

ТОПЛИНСКА ПУМПА MONOBLOC 380 V, ФРЕОН R32

HYUNDAI A+++
 DC Inverter R32



МОДЕЛ			HYHC-V12W/D2RN8-BER90	HYHC-V14W/D2RN8-BER90	HYHC-V16W/D2RN8-BER90
			380 V	380 V	380 V
МОНОБЛОК	ЦЕНА СО ДДВ	ДЕН	287.701,00	305.585,00	310.959,00
Греење	Капацитет	kW	12.10	14.50	15.90
	Консумирана ел моќност	kW	2.44	3.15	3.25
	COP		4.95	4.95	4.50
Греење	Капацитет	kW	12.30	12.30	16.00
	Консумирана ел моќност	kW	3.32	3.32	4.57
	COP		3.60	3.70	3.50
Греење	Капацитет	kW	11.90	11.90	16.00
	Консумирана ел моќност	kW	3.90	3.90	5.61
	COP		3.05	3.05	2.85
Ладење	Капацитет	kW	12.00	13.50	14.90
	Консумирана ел моќност	kW	3.04	3.75	4.38
	EER		3.95	3.60	3.40
Ладење	Капацитет	kW	11.50	12.40	14.00
	Консумирана ел моќност	kW	4.18	4.96	5.60
	EER		2.75	2.50	2.50
Класа на сезонска ефикасност	LWT 35C		A+++		
	LWT 55C		A++		
Компресор			BLDC Inverter		
Фреон R32	фреон R32	kg	1.75	1.75	1.75
Циркулациона пумпа			de tip inverter		
	Максимален притисок	mCA	9.00	9.00	9.00
Експанзионен сад	Обем	l	8.00	8.00	8.00
Хидраулични врски		inch	1 1/4"	1 1/4"	1 1/4"
Електричен грејач	Резервен / дополнителен	kW	9.00	9.00	9.00
Излезна температура на флуидот	Ладење	°C	5~30	5~31	5~32
	Греење	°C	25~70	25~71	25~72
	Санитарна топла вода	°C	30~65	30~66	30~67
Напојување		V, Hz	3 x 380V, 50Hz	3 x 380V, 50Hz	3 x 380V, 50Hz
Звукова моќност	EN12102-1	dB(A)	65	65	68
Надворешна температура	Ладење	°C	-5~43	-5~43	-5~43
	Греење	°C	-25~35	-25~35	-25~35
	Санитарна топла вода	°C	-24~43	-24~43	-24~43
Нето маса		kg	160	144	160
Димензии	Ш x В x Д	mm	945x1385x530	945x1385x531	945x1385x532

ТОПЛИНСКА ПУМПА МОНОБЛОК R32 MONOBLOC (18-30 kW) HYUNDAI



HYUNDAI

Air to Water Heat Pump

A+++



МОДЕЛ			HYHC-V18W/D2RN8	HYHC-V22W/D2RN8	HYHC-V26W/D2RN8	HYHC-V30W/D2RN8
			380 V	380 V	380 V	380 V
МОНОБЛОК	ЦЕНА СО ДДВ		/	360.720,00	365.565,00	373.693,00
Греење	Капацитет	kW	18.00	22.00	26.00	30.10
	Консумирана ел моќност	kW	3.83	5.00	6.37	7.70
	COP		4.70	4.40	4.08	3.91
Греење	Капацитет	kW	18.00	22.00	26.00	30.00
	Консумирана ел моќност	kW	5.14	6.47	8.39	10.35
	COP		3.50	3.40	3.10	2.90
Греење	Капацитет	kW	18.00	22.00	26.00	30.00
	Консумирана ел моќност	kW	6.55	8.30	1.61	13.04
	COP		2.75	2.65	2.45	2.60
Ладење	Капацитет	kW	18.50	23.00	27.00	31.00
	Консумирана ел моќност	kW	3.90	5.00	6.28	7.75
	EER		4.75	4.60	4.30	4.00
Ладење	Капацитет	kW	17.00	21.00	26.00	29.50
	Консумирана ел моќност	kW	5.57	7.12	9.63	11.57
	EER		3.05	2.95	2.70	2.55
Класа на сезонска ефикасност	LWT 35C		A+++			
	LWT 55C		A++		A+	
Компресор			BLDC Inverter			
Фреон R32	фреон R32	kg	5.00	5.00	5.00	5.00
Циркулациона пумпа			Вградена во топлинската пумпа			
	Максимален притисок	mCA	9.00	9.00	9.00	9.00
Експанзионен сад	Обем	l	8.00	8.00	8.00	8.00
Хидраулични врски		inch	1 1/4"	1 1/4"	1 1/4"	1 1/4"
Електричен грејач	Резервен / дополнителен	kW	-	-	-	-
Излезна температура на флуида	Ладење	°C	5~25	5~25	5~26	5~27
	Греење	°C	25~65	25~65	25~66	25~67
	Санитарна топла вода	°C	30~60	30~60	30~61	30~62
Напојување		V, Hz	3 x 380V, 50Hz	3 x 380V, 50Hz	3 x 380V, 50Hz	3 x 380V, 50Hz
Звукова моќност	EN12102-1	dB(A)	71	73	75	77
Надворешна температура	Ладење	°C	-5~43	-5~43	-5~43	-5~43
	Греење	°C	-25~35	-25~35	-25~35	-25~35
	Санитарна топла вода	°C	-24~43	-24~43	-24~43	-24~43
Нето маса		kg	177	177	177	177
Димензии	Ш x В x Д	mm	1129x1558x528	1129x1558x529	1129x1558x530	1129x1558x531

ТОПЛИНСКА ПУМПА ВОЗДУХ-ВОДА СПЛИТ R32 SPLIT HYUNDAI

A+++



HYUNDAI

Air to Water Heat Pump

МОДЕЛ			HYHA-V6W/D2N8-B HYHB-A60/CD30GN8-B	HYHA-V8W/D2N8-B HYHB-A100/CD30GN8-B	HYHA-V10W/D2N8-B HYHB-A100/CD30GN8-B	HYHA-V12W/D2N8-B HYHB-A160/CD30GN8-B	HYHA-V14W/D2N8-B HYHB-A160/CD30GN8-B	HYHA-V16W/D2N8-B HYHB-A160/CD30GN8-B
			220 V	220 V	220 V	220 V	220 V	220 V
СПЛИТ СИСТЕМ	ЦЕНА ЗА КОМПЛЕТ СО ДДВ		224.633,00	242.552,00	243.565,00	276.985,00	294.500,00	296.180,00
Греење	Капацитет	kW	6.20	8.30	10.00	12.10	14.50	16.00
	Консумирана ел моќност	kW	1.24	1.60	2.00	2.44	3.09	3.56
	COP		5.00	5.20	5.00	4.95	4.70	4.70
Греење	Капацитет	kW	6.35	8.20	10.00	12.30	14.20	16.00
	Консумирана ел моќност	kW	1.69	2.08	2.63	3.24	3.89	4.44
	COP		3.75	3.95	3.80	3.80	3.65	3.60
Греење	Капацитет	kW	6.00	7.50	9.50	12.00	13.80	16.00
	Консумирана ел моќност	kW	2.00	2.36	3.06	3.87	4.60	5.52
	COP		3.00	3.18	3.10	3.10	3.00	2.90
Ладење	Капацитет	kW	6.55	8.40	10.00	12.00	13.50	14.90
	Консумирана ел моќност	kW	1.34	1.66	2.08	3.00	3.75	4.38
	EER		4.90	5.05	4.80	4.00	3.60	3.40
Ладење	Капацитет	kW	7.00	7.40	8.20	11.60	12.70	14.00
	Консумирана ел моќност	kW	2.33	2.19	2.48	4.22	4.98	5.71
	EER		3.00	3.38	3.30	2.75	2.55	2.45
Класа на сезонска ефикасност	LWT 35C		A+++					
	LWT 55C		A++					
ВНАТРЕШНО ТЕЛО			HYHB-A60/CD30GN8-B	HYHB-A100/CD30GN8-B	HYHB-A100/CD30GN8-B	HYHB-A160/CD30GN8-B	HYHB-A160/CD30GN8-B	HYHB-A160/CD30GN8-B
Напојување	V, Hz		1 x 230V, 50Hz	1 x 230V, 50Hz	1 x 230V, 50Hz	1 x 230V, 50Hz	1 x 230V, 50Hz	1 x 230V, 50Hz
Циркулациона пумпа			инверторна	инверторна	инверторна	инверторна	инверторна	инверторна
	Макс. раб. притисок	mCA	9.00	9.00	9.00	9.00	9.00	9.00
Хидраулични врски		inch	1"	1"	1"	1"	1"	1"
Електричен грејач	Резервен / дополнителен	kW	3.00	3.00	3.00	3.00	3.00	3.00
Експанзионен сад	Обем	l	8	8	8	8	8	8
Излезна температура на флуидот	Ладење	°C	5~25	5~25	5~25	5~25	5~25	5~25
	Греење	°C	25~65	25~65	25~65	25~65	25~65	25~65
	Санитарна топла вода	°C	30~60	30~60	30~60	30~60	30~60	30~60
Звукова моќност	EN12102-1	dB(A)	38	42	42	43	43	43
Тежина нето		kg	37.00	37.00	37.00	39.00	39.00	39.00
Димензии	Ш x В x Д	mm	420x790x270	420x790x270	420x790x270	420x790x270	420x790x270	420x790x270
НАДВОРЕШНО ТЕЛО			HYHA-V6W/D2N8-B	HYHA-V8W/D2N8-B	HYHA-V10W/D2N8-B	HYHA-V12W/D2N8-B	HYHA-V14W/D2N8-B	HYHA-V16W/D2N8-B
Напојување	V, Hz		1 x 230V, 50Hz	1 x 230V, 50Hz	1 x 230V, 50Hz	1 x 230V, 50Hz	1 x 230V, 50Hz	1 x 230V, 50Hz
Компресор			BLDC Inverter					
Incarcare din fabrica	refrigerant R32	kg	1.50	1.65	1.65	1.84	1.84	1.84
Фреон R32	фреон R32	dB(A)	58	59	60	64	65	68
Надворешна работна температура	Ладење	°C	-5~43	-5~43	-5~43	-5~43	-5~43	-5~43
	Греење	°C	-25~35	-25~35	-25~35	-25~35	-25~35	-25~35
	Санитарна топла вода	°C	-24~43	-24~43	-24~43	-24~43	-24~43	-24~43
Тежина нето		kg	58	77.00	77.00	96.00	96.00	96.00
Димензии	Ш x В x Д	mm	1008X426x712	1118x865x523	1118x865x523	1118x865x523	1118x865x523	1118x865x523

ТОПЛИНСКА ПУМПА ВОЗДУХ-ВОДА СПЛИТ R32 SPLIT HYUNDAI

A+++



HYUNDAI

Air to Water Heat Pump

МОДЕЛ			HYHA-V12W/D2RN8-B HYHB-A160/CD30GN8-B	HYHA-V14W/D2RN8-B HYHB-A160/CD30GN8-B	HYHA-V16W/D2RN8-B HYHB-A160/CD30GN8-B
			380 V	380 V	380 V
СПЛИТ СИСТЕМА	ЦЕНА ЗА КОМПЛЕТ СО ДДВ		293.972,00	296.785,00	298.894,00
Греење	Капацитет	kW	12.10	14.50	16.00
	Консумирана ел моќност	kW	2.44	3.09	3.56
	COP		4.95	4.70	4.70
Греење	Капацитет	kW	12.30	14.20	16.00
	Консумирана ел моќност	kW	3.24	3.89	4.44
	COP		3.80	3.65	3.60
Греење	Капацитет	kW	12.00	13.80	16.00
	Консумирана ел моќност	kW	3.87	4.60	5.52
	COP		3.10	3.00	2.90
Ладење	Капацитет	kW	12.00	13.50	14.90
	Консумирана ел моќност	kW	3.00	3.75	4.38
	EER		4.00	3.60	3.40
Ладење	Капацитет	kW	11.60	12.70	14.00
	Консумирана ел моќност	kW	4.22	4.98	5.71
	EER		2.75	2.55	2.45
Класа на сезонска ефикасност	LWT 35C		A+++		
	LWT 55C		A++		
ВНАТРЕШНО ТЕЛО			HYHB-A160/CD30GN8-B	HYHB-A160/CD30GN8-B	HYHB-A160/CD30GN8-B
Напојување		V, Hz	1 x 230V, 50Hz	1 x 230V, 50Hz	1 x 230V, 50Hz
Циркулациона пумпа			инверторна	инверторна	инверторна
	Макс. раб. притисок	mCA	9.00	9.00	9.00
Хидраулични врски		inch	1"	1"	1"
Електричен грејач	Резервен / дополнителен	kW	3.00	3.00	3.00
Експанзионен сад	Обем	l	8	8	8
Излезна температура на флуидот	Ладење	°C	5~25	5~25	5~25
	Греење	°C	25~65	25~65	25~65
	Топла санитарна вода	°C	30~60	30~60	30~60
Звукова моќност	EN12102-1	dB(A)	43	43	43
Тежина нето		kg	39.00	39.00	39.00
Димензии	Ш x В x Д	mm	420x790x270	420x790x270	420x790x270
НАДВОРЕШНО ТЕЛО			HYHA-V12W/D2RN8-B	HYHA-V14W/D2RN8-B	HYHA-V16W/D2RN8-B
Напојување		V, Hz	3 x 380V, 50Hz	3 x 380V, 50Hz	3 x 380V, 50Hz
Компресор			BLDC Inverter		
Incarcare din fabrica	refrigerant R32	kg	1.84	1.84	1.84
Фреон R32	фреон R32	dB(A)	64	65	68
Надворешна работна температура	Ладење	°C	-5~43	-5~43	-5~43
	Греење	°C	-25~35	-25~35	-25~35
	Топла санитарна вода	°C	-24~43	-24~43	-24~43
Тежина нето		kg	112.00	112.00	112.00
Димензии	Ш x В x Д	mm	1118x865x523	1118x865x523	1118x865x523

HYUNDAI



Мулти Сплит Внатешни тела Високо Зидни

МОДЕЛ			HSAFBU-07HRDN	HSAFAU-09HRDN	HSAFBU-12HRDN	HSAFCU-18HRFN	HSAFDU-24HRFN
			R32 7000 Btu/h	R32 9000 Btu/h	R32 12000 Btu/h	R32 18000 Btu/h	R32 24000 Btu/h
Металтерм Шифра			078001-670	078001-674	078001-671	078001-672	078001-673
цена во денари со ддв			7,904.00	8,205.00	8,400.00	9,432.00	14,128.00
Електрично напојување		V- Ph-Hz	220~240-1-50	220~240-1-50	220~240-1-50	220~240-1-50	220~240-1-50
Ладенје	Моќност /Капацитет	kW	2	2.6	3.5	5.2	7.1
	Максимална потрошувачка	W	20	20	20	34	62
	Максимален напон	A	0.09	0.09	0.09	0.15	0.28
Греење	Моќност /Капацитет	kW	2.3	2.9	3.8	5.5	7.3
	Максимална потрошувачка	W	20	20	20	34	62
	Максимален напон	A	0.09	0.09	0.09	0.15	0.28
Притисок (Максимален Среден Минимален)		m3/h	520/460/340	520/460/340	600/500/360	840/680/540	980/817/662
Гласност При Максимален Среден МИнимален		dB(A)	40/30/26/21	40/30/26/21	40/34/26/22	44/37/30/25	44.5/42/34.5/28
Ниво на Гласност		dB(A)	54	53	53	55	59
Внатрешно мулти	Димензија (Ш x Д x В)	mm	805x194x285	805x194x285	805x194x285	957x213x302	1040x220x327
	Димензија на пакување (Ш x Д x В)	mm	870x270x360	870x270x360	870x270x360	1035x295x380	1120x405x310
	Тежина нето / бруто	kg	7,5/9,7	7,5/9,7	7,5/9,7	10/13	12,3/15,8
Димензија на цевки	Течна фаза / Газова фаза	inch	1/4" / 3/8"	1/4" / 3/8"	1/4" / 3/8"	1/4" / 1/2"	3/8" / 5/8"
Далечинско / во цената во пакувањето /			безжично	безжично	безжично	безжично	безжично
Работна температура		°C	17~30	17~30	17~30	17~30	17~30

HYUNDAI

Хјундаи Надворешна единица Мулти Сплит



МОДЕЛ			Н30Е-21НFN8-Q	Н30Е-27НFN8-Q	Н30Е-28НFN8-Q	Н40В-36НFN8-Q	Н50Д-42НFN8-Q
			R32 21000 Btu/h	R32 27000 Btu/h	R32 27000 Btu/h	R32 36000 Btu/h	R32 42000 Btu/h
Максимален број на внатрешни тела			3	3	4	4	5
Металтерм шифра			078001-651	078001-653	078001-655	078001-656	078001-657
Цена во денари со ДДВ			47,508.00	58,067.00	69,598.00	87,989.00	103,013.00
Електрично напојување		V- Ph-Hz	220~240-1-50	220~240-1-50	220~240-1-50	220~240-1-50	220~240-1-50
Ладење	Моќност капацитет	kW	6.2	8.2	8.7	10	12
	Потрошувачка на енергија	W	1950	2550	2600	3300	4320
	Максимална потрошувачка	A	9	11	11	15	18.9
Греење	Моќност капацитет	W/W	3.23	3.23	3.2	3.2	2.85
	Потрошувачка на енергија	kW	6.6	8.8	9.2	10.8	12
	Максимална потрошувачка	W	1780	2050	2050	2760	3100
Гласност		dB(A)	57.5	61.5	61.5	61	64
Гласност на максимум		dB(A)	65	67	67	67	69
Надворешно	Димензии (Ш x Д x В)	mm	845x363x702	946x410x810	946x410x810	946x410x810	946x410x810
	Димензии со пакување (Ш x Д x В)	mm	965x395x775	1090x500x885	1090x500x885	1090x500x885	1090x500x885
	Тежина нето / бруто	kg	46.8/51.1	62.1/67.7	62.1/67.7	68.8/75.6	73.3/80.4
Цевки за поврзување	Течна фаза / Гасна фаза	inch	1/4" / 3/8"	4x1/4"/3x3/8"+1x1/2"	4x1/4"/3x3/8"+1x1/2"	4x1/4"/3x3/8"+1x1/2"	5x1/4"/4x3/8"+1x1/2"
Надворешна температура за работа	Ладење	°C	-15~50	-15~50	-15~50	-15~50	-15~50
	Греење	°C	-15~24	-15~24	-15~24	-15~24	-15~24

Air side heat exchanger	Material		HIDROPHILIC ALUMINUM AND INNER GROOVE COPPER TUBE								
	Rows		1.5	2	2.5	2.5	3	3	2.5	3	3
	Tube size	mm	Φ7	Φ7	Φ7	Φ7	Φ7	Φ7	Φ7	Φ7	Φ7
Fan motor	Fan type		3 BLADE								
	Motor type		BLDC								
	Motor model		EHTSO1BLQ	EHTSO1BLQ	EHTSO1CLQ	EHTSO1CLQ	EHTSO1DLQ	EHTSO1DLQ	EHTSO1CLQ	EHTSO1DLQ	EHTSO1DLQ
	Motor Brand		PANASONIC								
	Quantity		1	1	1	1	1	1	1	1	1
Throttle type		Electronic expansion valve									
Water side heat-exchanger		Plate heat exchanger									
Sound power level ⁶		dB	58	59	60	64	65	68	64	65	68
Controller (Standard: LCD)		CR-LC07									
Water resistance		IPX4									
Water pipe connection	Inlet	mm	Φ32	Φ32	Φ32	Φ32	Φ32	Φ32	Φ32	Φ32	Φ32
	Outlet	mm	Φ32	Φ32	Φ32	Φ32	Φ32	Φ32	Φ32	Φ32	Φ32
Net/Gross weight	Net/Gross	kg	78/93	82/97	95/112	97/115	117/136	117/136	97/115	117/136	117/136
Dimension (L×W×H)	Net	mm	1125×370×680	1125×370×680	1112×370×804	1112×370×804	1203×481×860	1203×481×860	1112×370×804	1203×481×860	1203×481×860
	Packing	mm	1195×440×865	1195×440×865	1260×488×980	1260×488×980	1305×495×1040	1305×495×1040	1260×488×980	1305×495×1040	1305×495×1040
	Loading quantity (20GP/40HQ)	sets	42/135	42/135	40/84	40/84	38/82	38/82	40/84	38/82	38/82
Operating temperature	Cooling	°C	-5 to 43								
	Heating	°C	-25 to 35								
	DHW	°C	-25 to 43								
Note:											
1. Outdoor air temperature 7°C DB ,85% R.H ; EWT 30°C,LWT 35°C											
2. Outdoor air temperature 7°C DB ,85% R.H ; EWT 40°C,LWT 45°C											
3. Outdoor air temperature 7°C DB ,85% R.H ; EWT 47°C, LWT 55°C											
4. Outdoor air temperature 35°C DB ,85% R.H ; EWT 23°C,LWT 18°C											
5. Outdoor air temperature 35°C DB ,85% R.H ; EWT 12°C,LWT 7°C											
6. Test standard:EN12102-1											



Рекуператори



Модел		Мерни Ед.	LZ-H025GBA4	LZ-H035GBA5	LZ-H050GBA5	LZ-H080GBA5	LZ-H100GBA5	LZ-H150GBA5	LZ-H200GBA5	
Нормален капацитет		m ³ /h (CFM)	250 (147)	350 (206)	500 (294)	800 (471)	1,000 (589)	1,500	2,000	
Напојување		Ф/V/Hz	1, 220- 240, 50							
ERV Режим	Работен чекор	-	Super-high / High / Low							
	Струја	Мн. високо / Вис. / Нис.	A	0.70 / 0.60 / 0.42	1.05 / 0.90 / 0.50	1.65 / 1.56 / 0.80	2.13 / 1.75 / 1.00	2.92 / 2.38 / 1.40	4.26 / 3.50 / 2.00	5.92 / 4.76 / 2.80
	Напојување	Мн. високо / Вис. / Нис.	W	97 / 87 / 52	150 / 125 / 60	247 / 230 / 95	328 / 266 / 144	463 / 370 / 208	660 / 530 / 290	926 / 740 / 420
	Проток на воздух	Мн. високо / Вис. / Нис.	m ³ /h (CFM)	250 / 250 / 150 (147 / 147 / 88)	350 / 350 / 210 (206 / 206 / 123)	500 / 500 / 320 (294 / 294 / 188)	800 / 800 / 660 (471 / 471 / 388)	1,000 / 1,000 / 800 (589 / 589 / 471)	1,500 / 1,500 / 1,200	2,000 / 2,000 / 1,600
	Достапен притисок	Мн. високо / Вис. / Нис.	Pa (inWTR)	100 / 70 / 50 (0.40 / 0.28 / 0.20)	150 / 100 / 50 (0.60 / 0.40 / 0.20)	150 / 100 / 50 (0.60 / 0.40 / 0.20)	160 / 100 / 50 (0.64 / 0.40 / 0.20)	160 / 100 / 50 (0.64 / 0.40 / 0.20)	160 / 100 / 50	160 / 100 / 50
	Ефикасност на размена на топлина	Мн. високо / Вис. / Нис.	%	80 / 80 / 83	80 / 80 / 82	79 / 79 / 82	82 / 82 / 83	80 / 80 / 81	82 / 82 / 83	80 / 80 / 81
	Енергетска ефикасност	Греење/ Вис. / Нис.	%	70 / 70 / 72	75 / 75 / 80	75 / 75 / 78	73 / 73 / 76	71 / 71 / 73	73 / 73 / 76	71 / 71 / 73
		Ладење/ Вис. / Нис.	%	66 / 66 / 68	71 / 71 / 75	68 / 68 / 75	66 / 66 / 70	64 / 64 / 67	66 / 66 / 70	64 / 64 / 67
	Енергетска	A+ to G Scale	-	A	B	B	-	-	-	-
	Ниво на звучен притисок	Мн. високо / Вис. / Нис.	dB(A)	29 / 28 / 24	35 / 32 / 26	37 / 36 / 28	40 / 36 / 32	40 / 37 / 33	43 / 39 / 35	43 / 40 / 36
Ниво на звучна моќност	Мн. високо / Вис. / Нис.	dB(A)	50	53 / 50 / 42	57 / 56 / 46	56 / 53 / 47	59 / 56 / 52	59 / 56 / 50	62 / 59 / 55	

Бајпас режим	Работен чекор	-	-	Super-high / High / Low						
	Струја	Мн. високо / Вис. / Нис.	A	0.70 / 0.60 / 0.42	1.05 / 0.90 / 0.50	1.65 / 1.56 / 0.80	2.13 / 1.75 / 1.00	2.92 / 2.38 / 1.40	4.26 / 3.50 / 2.00	5.92 / 4.76 / 2.80
	Напојување	Мн. високо / Вис. / Нис.	W	97 / 87 / 52	150 / 125 / 60	247 / 230 / 95	328 / 266 / 144	463 / 370 / 208	660 / 530 / 290	926 / 740 / 420
	Проток на воздух	Мн. високо / Вис. / Нис.	m ³ /h (CFM)	250 / 250 / 150 (147 / 147 / 88)	350 / 350 / 210 (206 / 206 / 123)	500 / 500 / 320 (294 / 294 / 188)	800 / 800 / 660 (471 / 471 / 388)	1,000 / 1,000 / 800 (589 / 589 / 471)	1,500 / 1,500 / 1,200	2,000 / 2,000 / 1,600
	Достапен притисок	Мн. високо / Вис. / Нис.	Pa (inWTR)	100 / 70 / 50 (0.40 / 0.28 / 0.20)	150 / 100 / 50 (0.60 / 0.40 / 0.20)	150 / 100 / 50 (0.60 / 0.40 / 0.20)	160 / 100 / 50 (0.64 / 0.40 / 0.20)	160 / 100 / 50 (0.64 / 0.40 / 0.20)	160 / 100 / 50	160 / 100 / 50
	Ниво на звучен притисок	Мн. високо / Вис. / Нис.	dB(A)	29 / 29 / 25	35 / 33 / 26	37 / 37 / 28	41 / 37 / 33	41 / 38 / 34	44 / 40 / 36	44 / 41 / 37
Разменувач на топлина	Тип	-	Air to Air cross flow heat exchange							
Нето тежина	-	kg	44			63		130		
Димензии	Ш x В x Д	mm	988 x 273 x 1,014			1,101 x 405 x 1,230		1,353 x 815 x 1,230		
Канали	Број	EA	4			4		4 + 2		
	Дијаметар (Ф)	mm	Ф200			Ф250		Ф250 + Ф350		
Вентилатор за дување	Број	EA	1			1		2		
	Тип	-	Direct-Drive Sirocco							
Вентилатор за вшмукување	Број	EA	1			1		2		
	Тип	-	Direct-Drive Sirocco							
Филтри	Број	EA	2			2		4		
	Тип	-	Cleanable fibrous fleeces							
	Димензии (Ш x В x Д)	mm	855 x 10 x 166			1,148 x 6 x 245		1,148 x 6 x 245		



Рекуператори



Модел		UM	NBBQ-D1.5TFB	NBBQ-D2.5TFB	NBBQ-D3.5TFB	NBBQ-D5TFB	NBBQ-D8TFB	NBBQ-D10TFB	
Проток на воздух	IT	m ³ /h	100	200	300	400	680	840	
	m		150	250	350	500	800	1000	
	H		150	250	350	500	800	1000	
Надворешен притисок	IT	Pa	110	90	110	110	120	105	
	m		118	105	118	130	125	120	
	H		120	110	120	140	170	175	
Енергетска ефикасност	Греење	%	IT	65	71	70	72	71	68
			m	60	62	62	63	63	60
			H	60	62	62	63	63	60
	Ладење	%	IT	70	73	73	75	73	72
			m	63	65	65	67	65	62
			H	63	65	65	67	65	62
Температурна ефикасност	%	IT	80	81	82	81	80	80	
		m	75	73	74	76	74	76	
		H	75	73	74	76	74	76	
Бучава	dB(A)	IT	25	27	31	29	37	36	
		m	30	34	37	35	40	42	
		H	31.5	34.5	37.5	39	43	44	
Напон	V		220						
Струја	A		0.5	0.56	0.72	0.96	2.8	3.3	
Напојување	w		105	117	150	200	585	690	
Нето тежина	kg		23	25	31	36	60	79	



Модел		UM	NBBQ-D15TGA	NBBQ-D20TGA	NBBQ-D25TGA	NBBQ-D30TGA
Проток на воздух	IT	m ³ /h	1000	1200	2000	2500
	m		1500	2000	2500	3000
	H		1500	2000	2500	3000
Надворешен притисок	IT	Pa	84	110	140	150
	m		135	132	170	180
	H		163	176	200	210
Енергетска ефикасност	Греење	IT	69	65	64	63
		m	66	62	61	60
		H	66	62	61	60
	Ладење	IT	74	73	72	71
		m	70	71	70	69
		H	70	71	70	69
Температурна ефикасност	IT	%	74	74	73	73
	m		71	71	70	70
	H		71	71	70	70
Бучава	IT	dB(A)	46	49	50	51
	m		69	51	52	54
	H		51	53	55	57
Напон		V	220~240			
Струја	IT	A	2.3	3.0	4.5	6.5
	m		3.6	4.6	6.0	8.7
	H		3.8	4.8	6.3	9.0
Напојување	IT	w	485	650	940	1400
	m		740	980	1250	1870
	H		785	1020	1300	1950
Нето тежина		kg	110	112	130	142

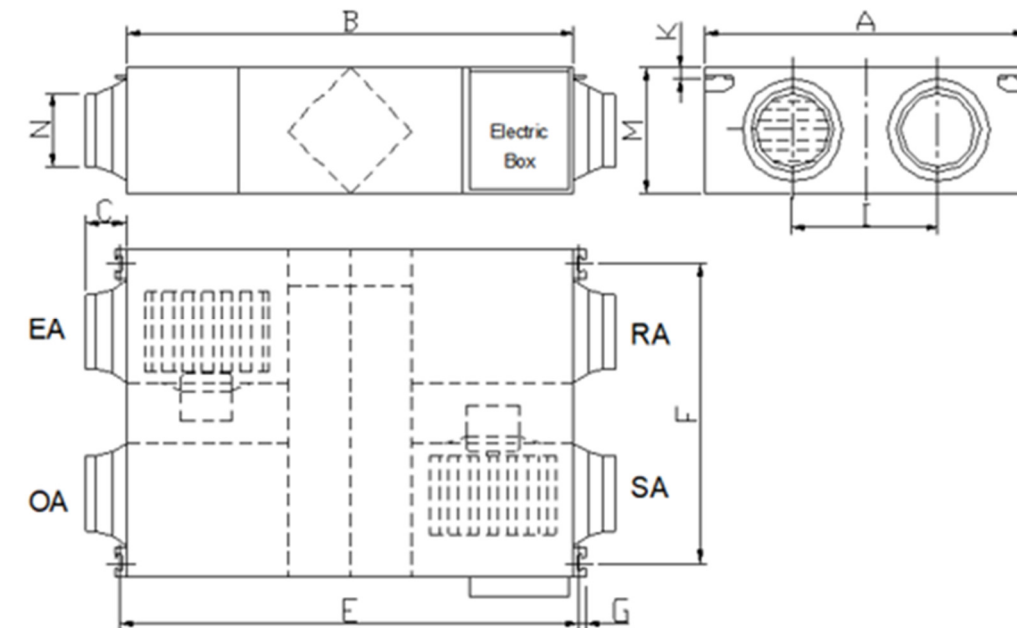
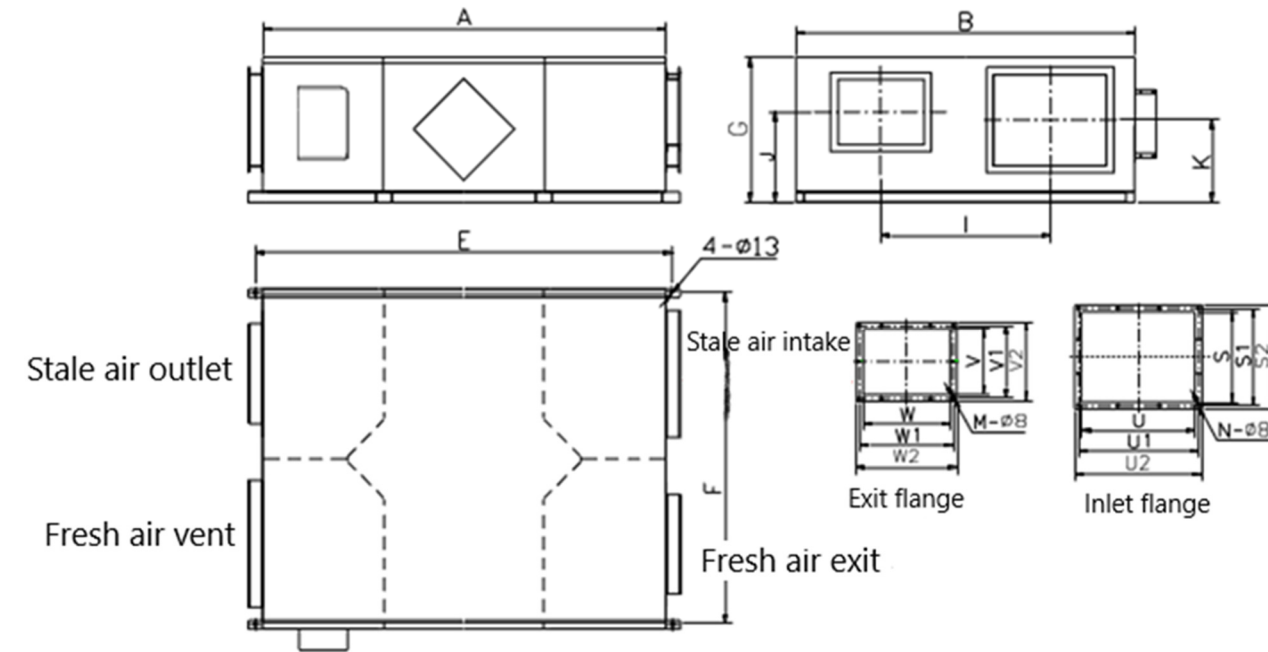
Големина

Модели NBBQ-D15TGA до D20TGA

Модел	NBBQ-D15TGA	NBBQ-D20TGA	NBBQ-D25TGA	NBBQ-D30TGA
A	1250	1250	1524	1624
B	1200	1200	1400	1500
E	1300	1300	1574	1674
F	1170	1170	1370	1470
G	520	520	580	650
I	600	600	700	750
J	338.5	338.5	334	400
K	300	300	335	405
V	230	230	273	285
V1	255	255	298	310
V2	280	280	323	335
w	308	308	350	373
W1	333	333	375	398
W2	358	358	400	423
S	320	320	350	375
S1	345	345	375	375
S2	370	370	400	400
U	400	400	500	500
U1	425	425	525	525
U2	450	450	550	550
m	10	10	10	10
N	12	12	12	12

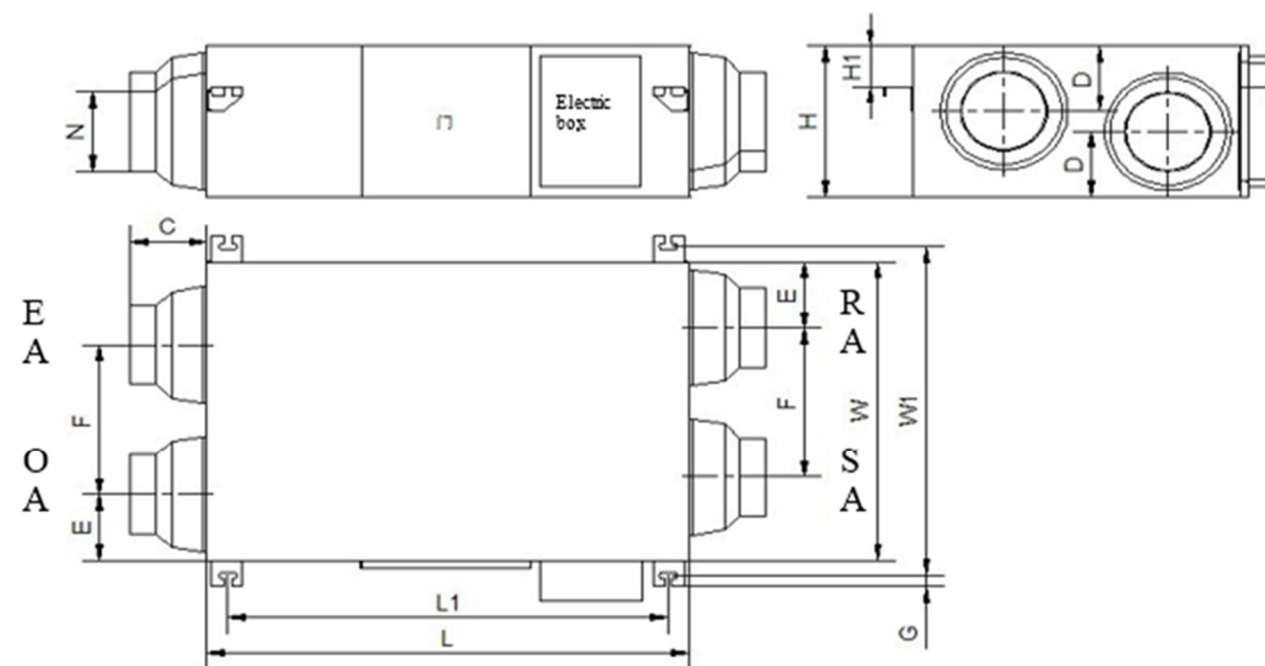
Модели NBBQ-D1.5TFB до D3.5TFB

Модел	NBBQ-D1.5TFB	NBBQ-D2.5TFB	NBBQ-D3.5TFB	NBBQ-D5TFB
A	580	599	804	904
B	666	744	744	824
c	100	100	100	107
E	725	675	675	754
F	510	657	862	960
G	19	19	19	19
I	290	315	480	500
K	20	111	111	111
M	264	270	270	270
N	φ144	φ144	φ144	φ194



Модели NBBQ-D8TFB до D10TFB

Модел	NBBQ- D8TFB	NBBQ- D10TFB
L	1126	1129
L1	1056	1060
W	834	1216
W1	891	1273
H	388	388
H1	169	171
N	Φ242	Φ242
C	86	86
D	157	147
E	152	152
F	436	621
G	21	21

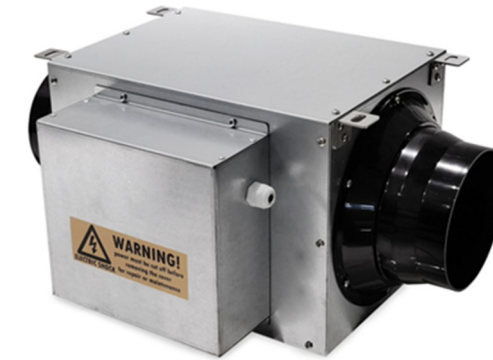


CO2 сензор

Модел	UM	HDK-CK-CO2/5M(B)

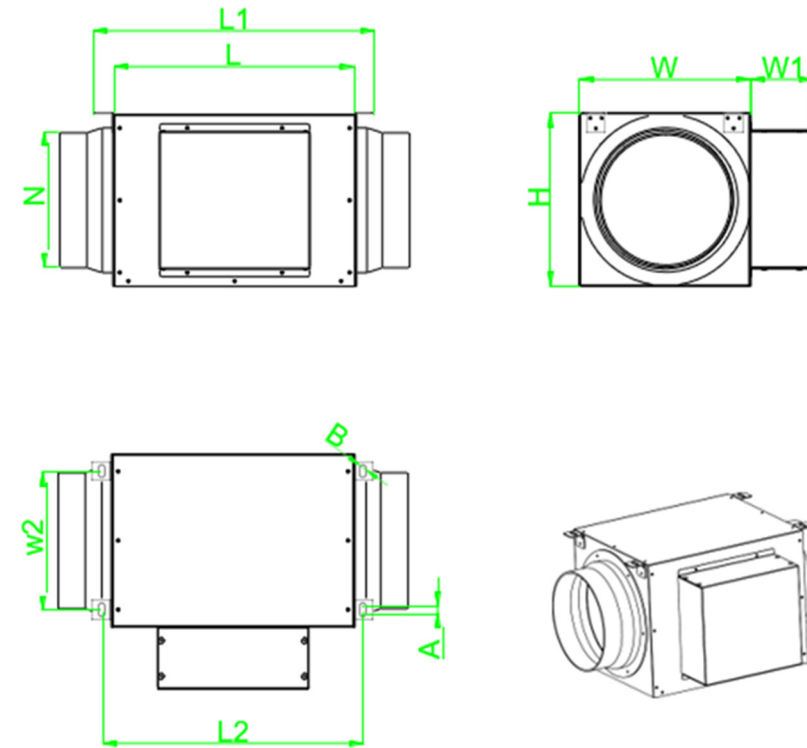
Батерији за цевки

Model		UM	NBS-EC35	NBS-EC65	NBS-EC100
Проток на воздух		m ³ /h	150-350	500-650	800-1000
Потрошувачка	low	kW	0.6	0.9	1.3
	high		1.1	1.7	2.5
Моќност за греење	low	kW	0.5	0.8	1.2
	high		1.0	1.6	2.4
Температура	low	□	5.0	5.0	5.0
	high		10.0	10.0	10.0
Напон		V	220	220	220
Фреквенција		Hz	50	50	50



Големина

Модел	NBS-EC35	NBS-EC65	NBS-EC100
L1	410	410	460
L	350	350	400
H	270	250	324
W	280	250	324
W1	90	90	90
W2	230	200	234
L2	380	380	430
B	9	9	9
A	11	11	11
N	145	196	245





Рекуператори



Model		ECOCOMFORT 100 RF	ECOCOMFORT 160 RF	O ERRE ICON 200 ACTIVE	
Препорачана квадрататура	m ²	22	50	50	
Проток на воздух min/med/max/sleep	m ³ /h	8 / 18 / 30 / 4	28 / 48 / 68 / 15	40 / 70 / 100 / 20	
Бучава min/med/max	dB(A)	18 / 23 / 28	27 / 32 / 38	32	
Моќност min/med/max	w	2.0 / 3.8 / 6.6	2.0 / 3.8 / 6.6	11.9	
Број на оперативни фази	-	3+1	3+1	4	
Напојување	V/ph/hz	230/1/50			
Ефикасност	%	90	90	93	
Тежина	kg	4	4	5	
Димензии	Дијаметар	Ф	100	160	200

